

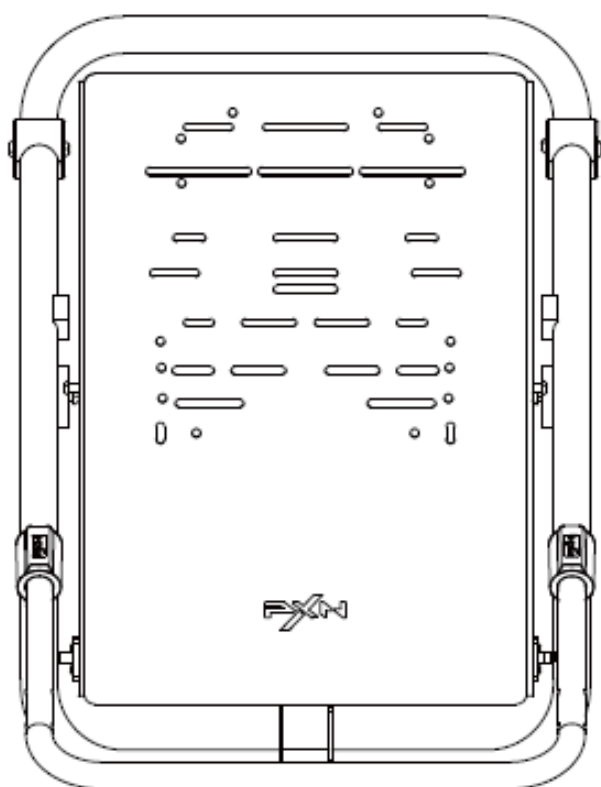
FOLDABLE RACING WHEEL STAND

Návod

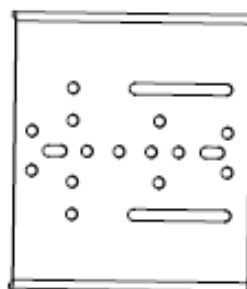
Upozornění

- Stojan instalujte a používejte podle pokynů v návodu.
- Během montáže používejte přiměřenou sílu a vyhněte se silným vibracím.
- Nepoužívejte ani neskladujte výrobek ve vlhkém prostředí, při vysokých teplotách nebo v prostředí s výskytem olejů.
- Konstrukce obsahuje pohyblivé části a klouby. Při používání dbejte zvýšené opatrnosti, aby nedošlo ke skřípnutí prstů nebo rukou.
- Výrobek obsahuje snadno odnímatelné součásti. Děti by jej měly používat pouze pod dohledem dospělé osoby.





x1



x1



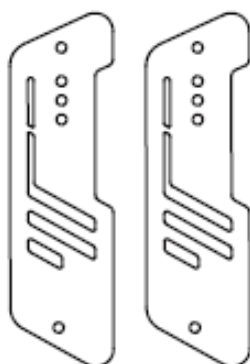
x1



x1



x4



x2



x2



TM6*20mm x8



TM6*45mm x2



KM8*20mm x6



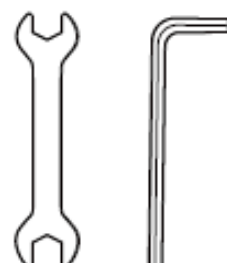
TM8*20mm x2

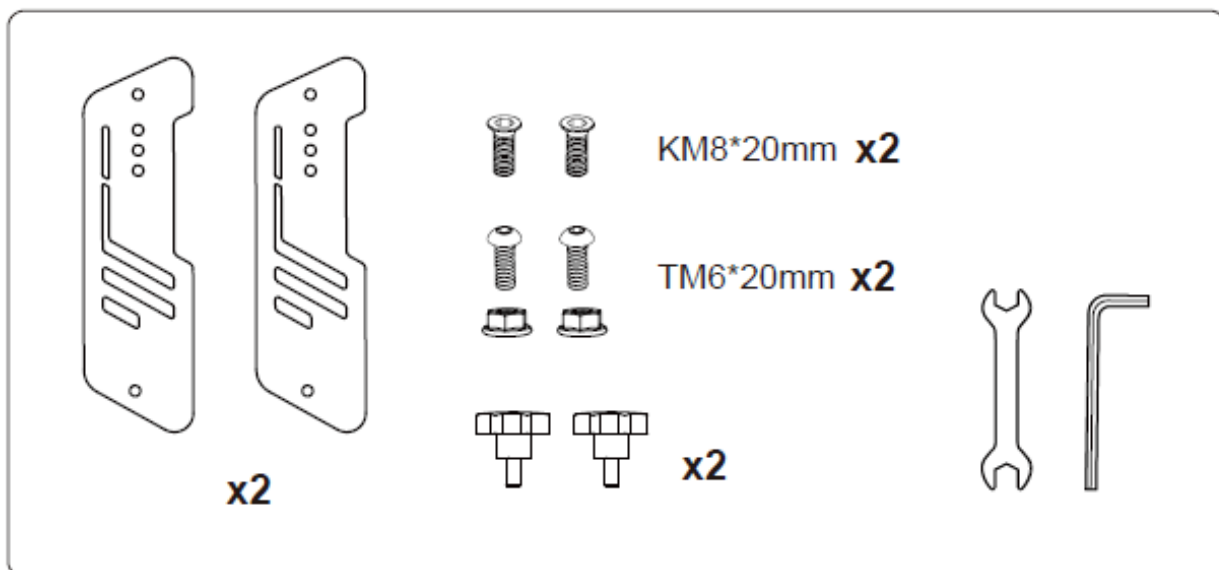


TM6*12mm x2

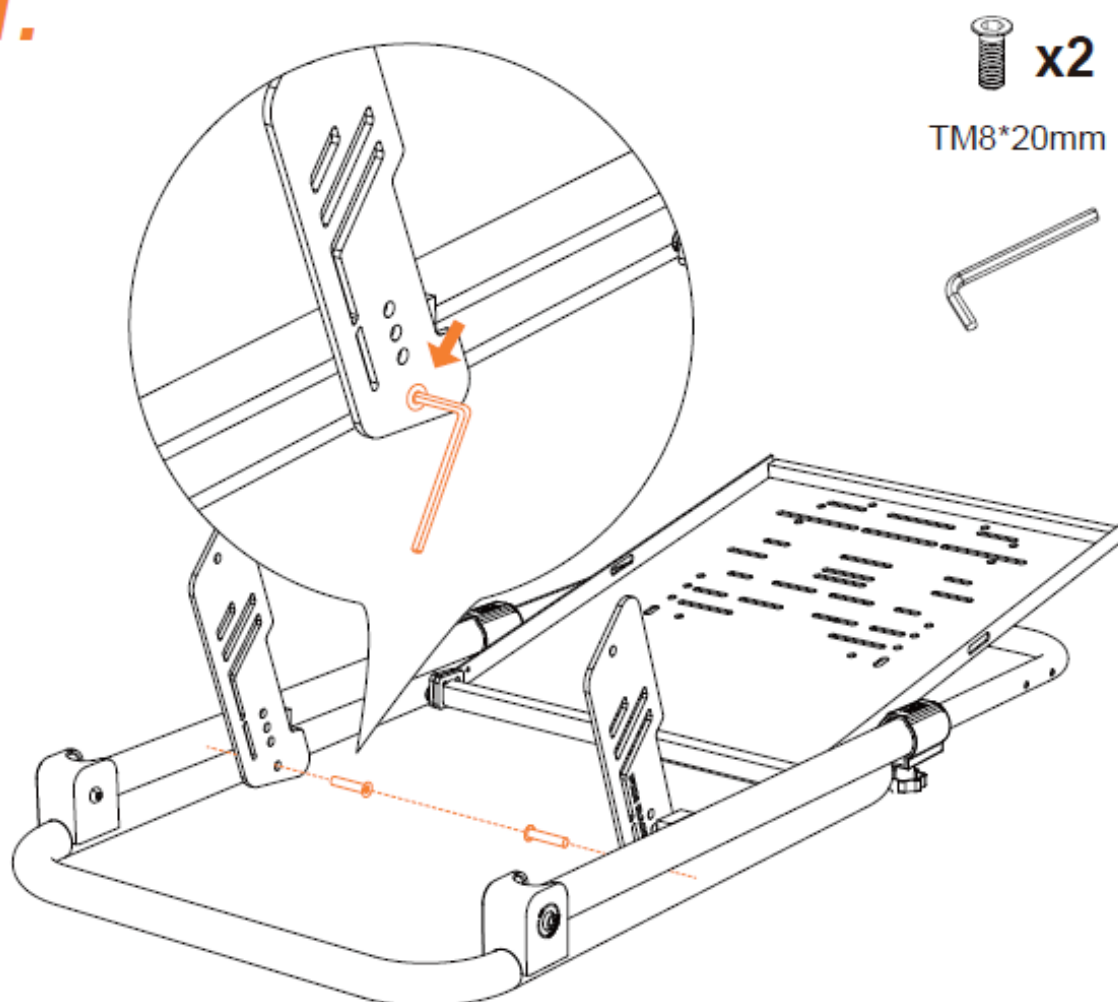


x4

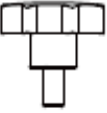


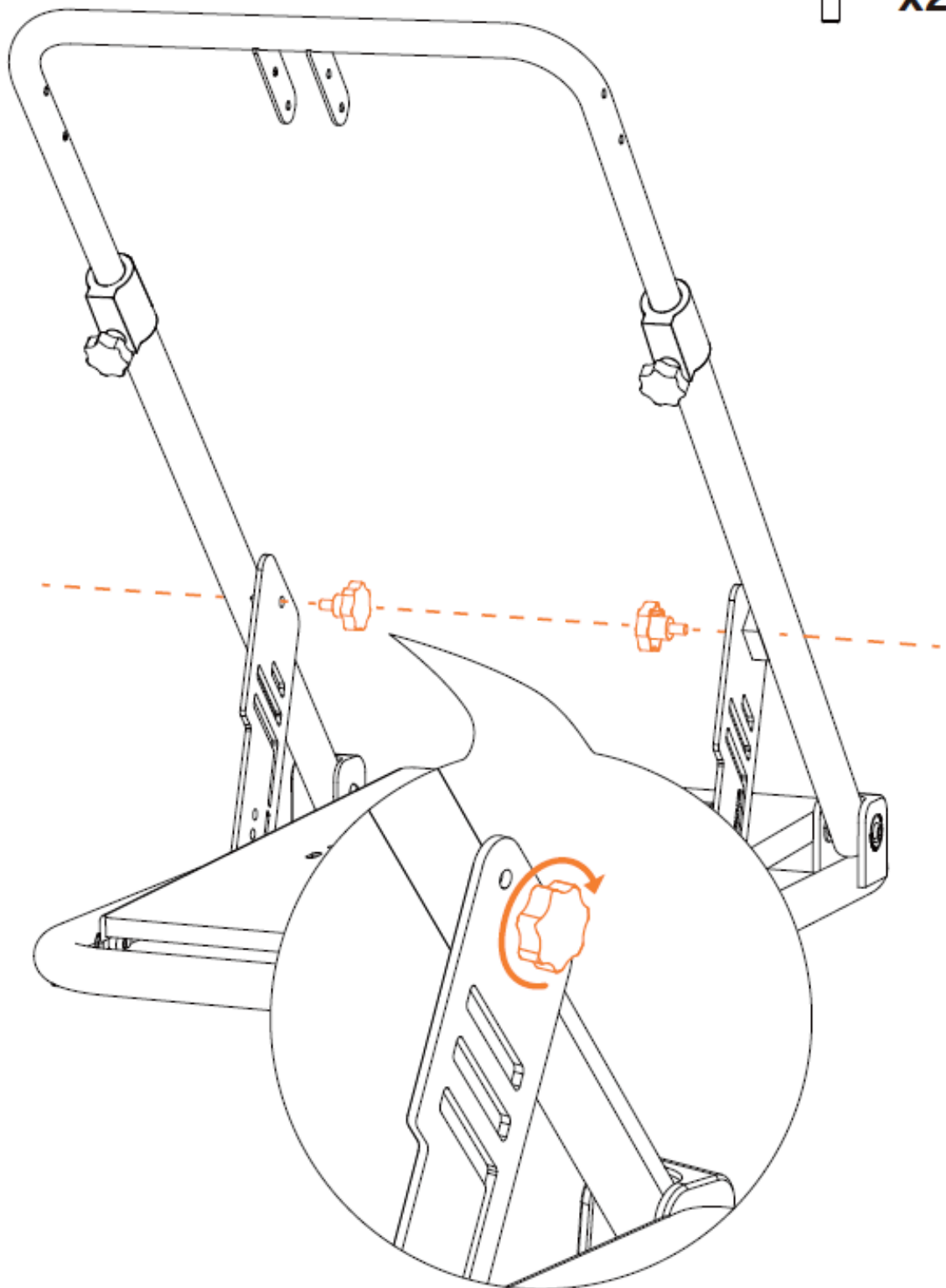


1.



2.

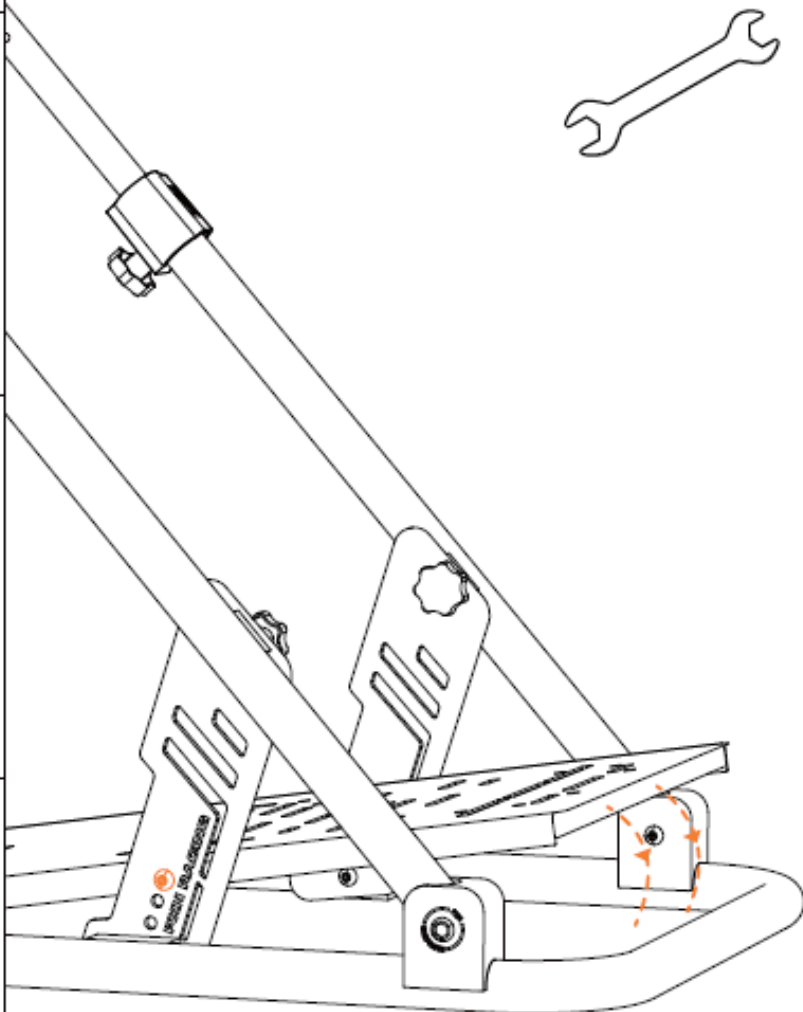
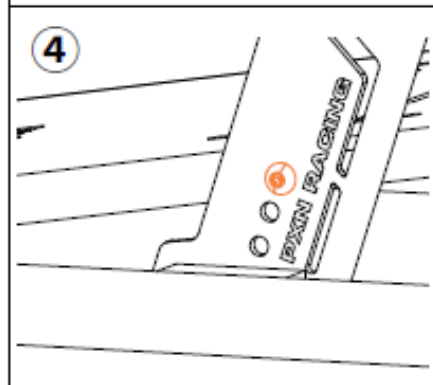
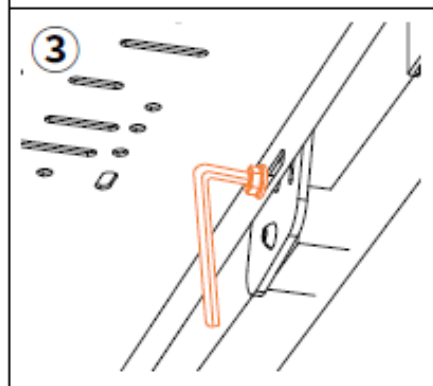
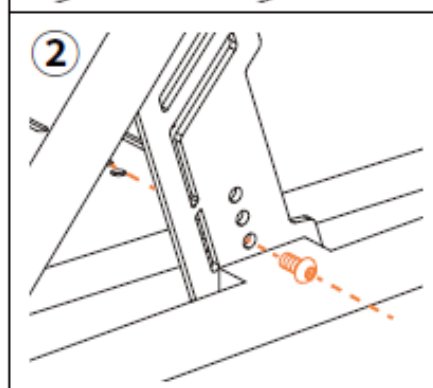
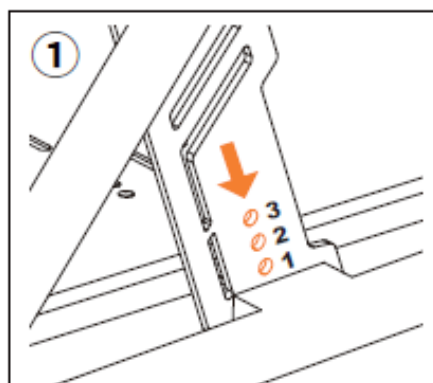
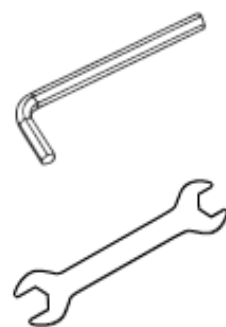
 x2

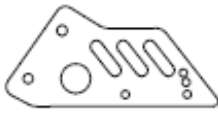


3.



TM6*20mm

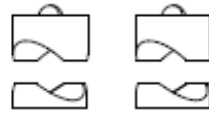




x1



TM6*45mm x2

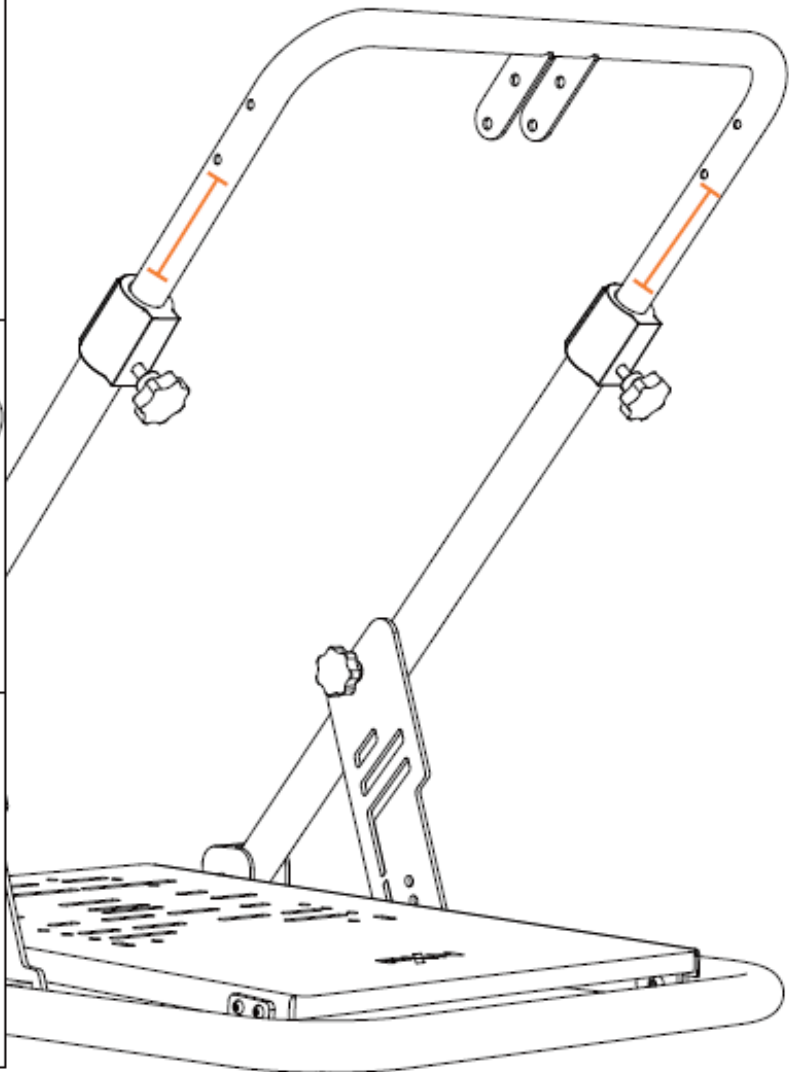
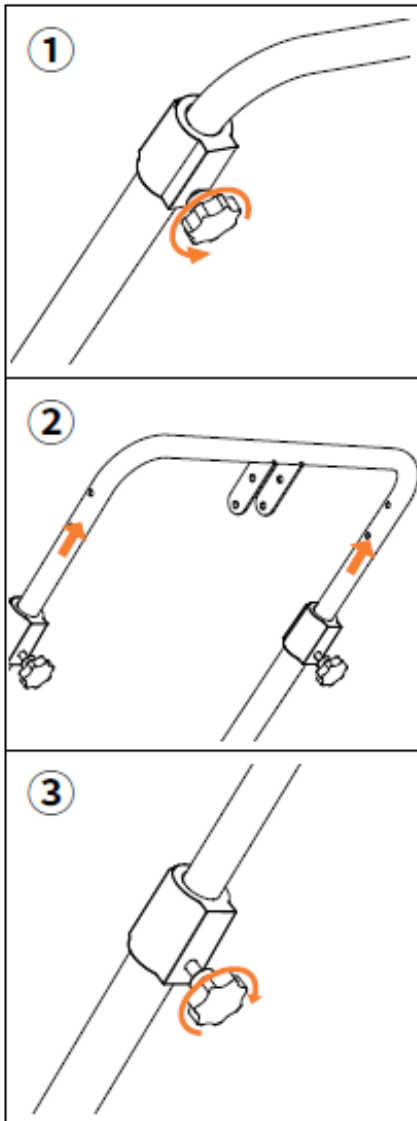


x4

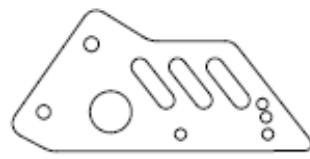


x1

4.



5.

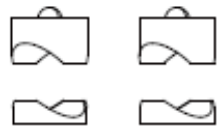


x1

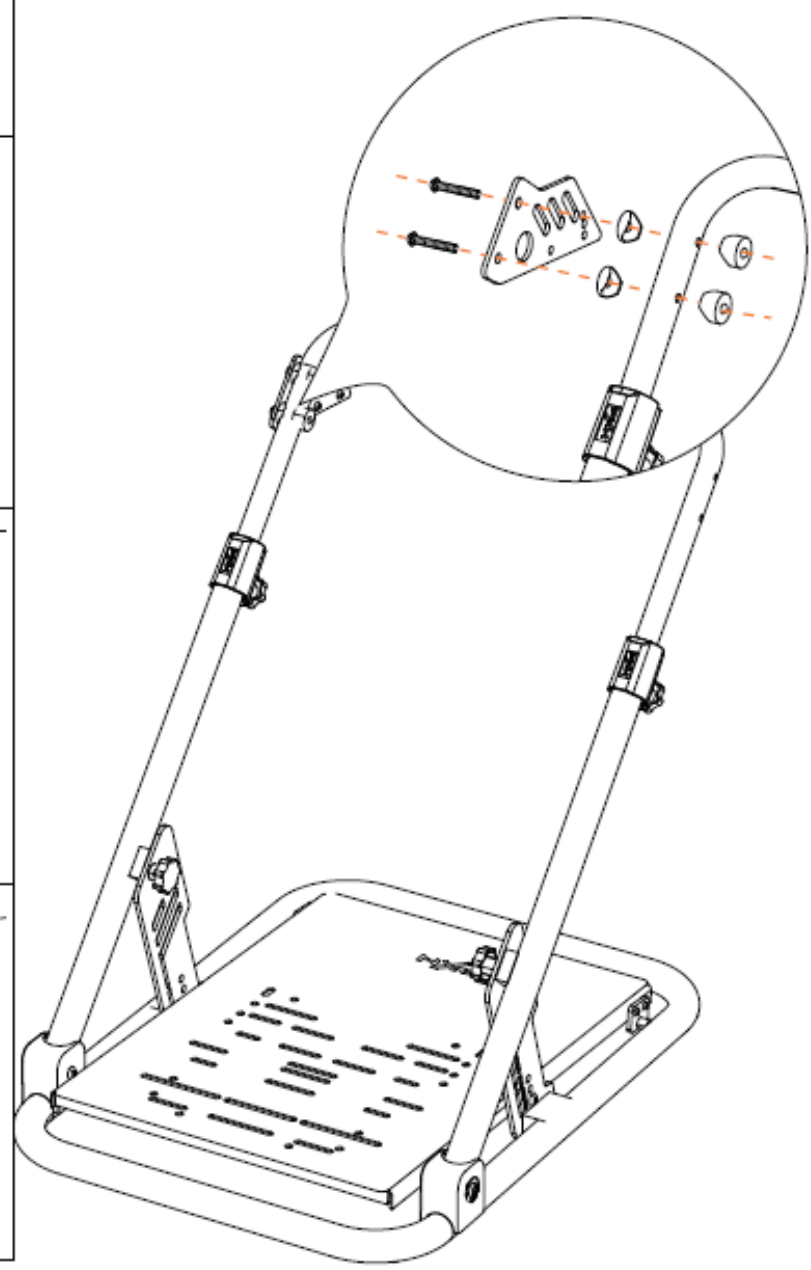
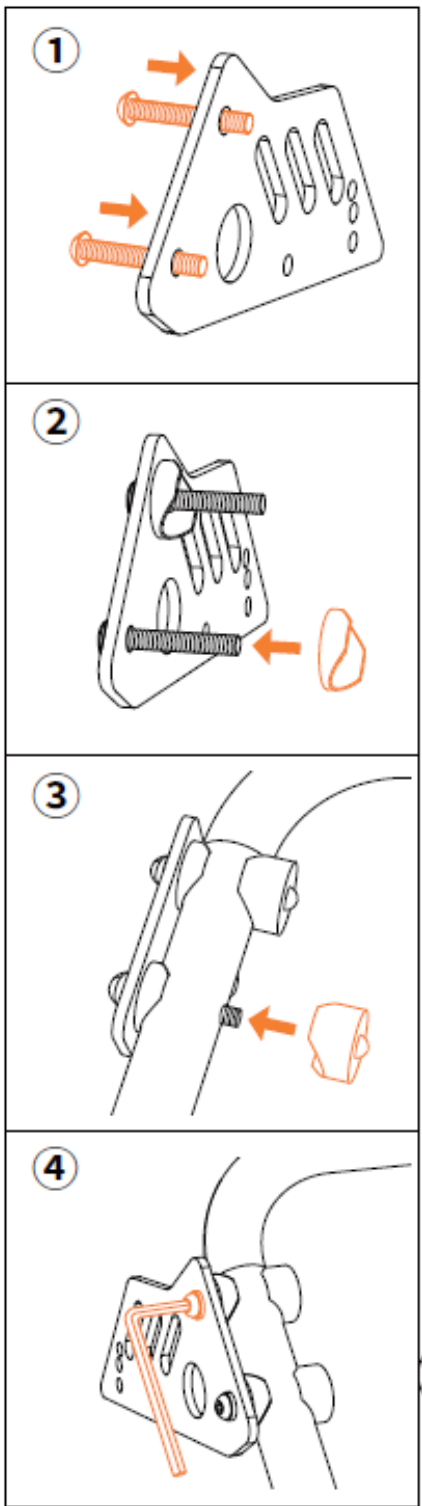


x2

TM6*45mm

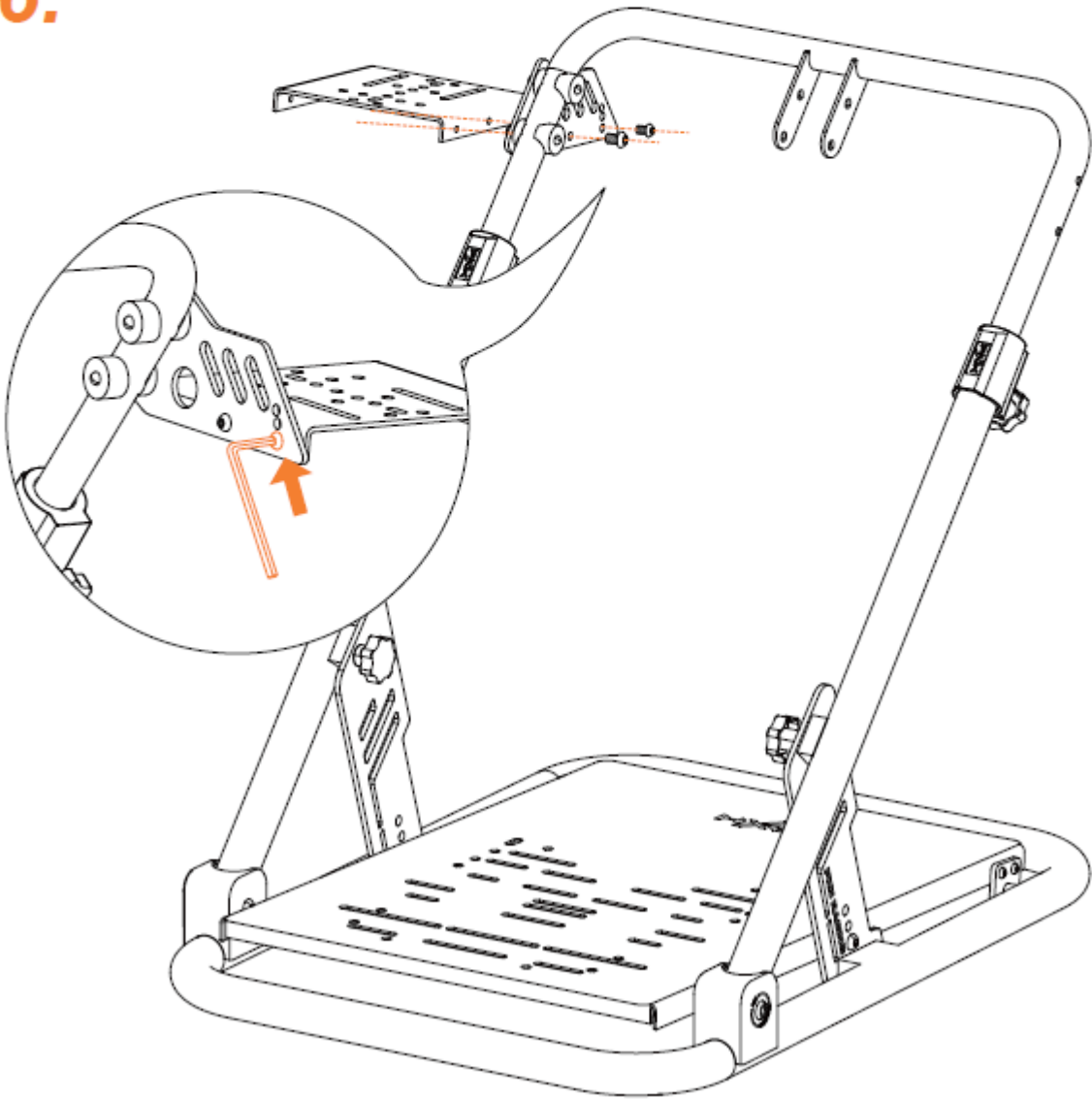


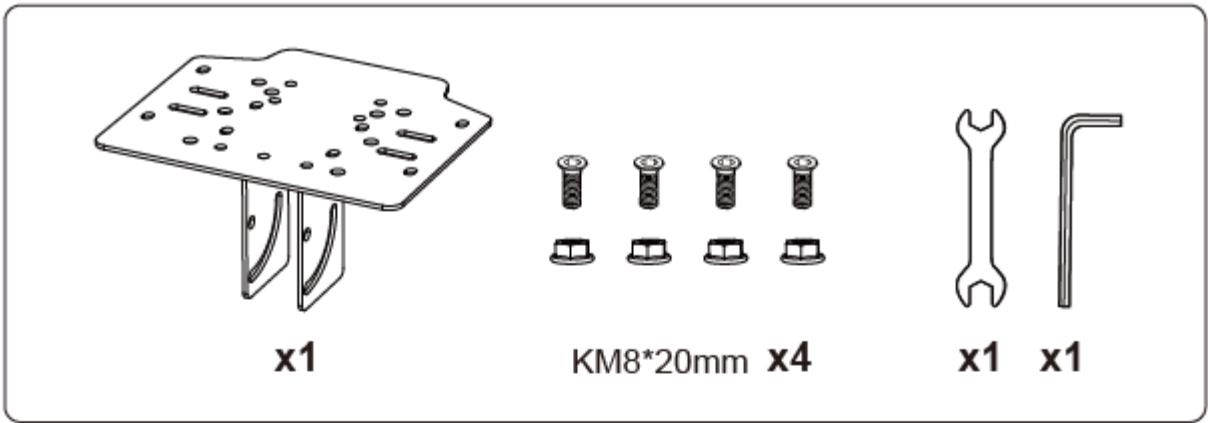
x4



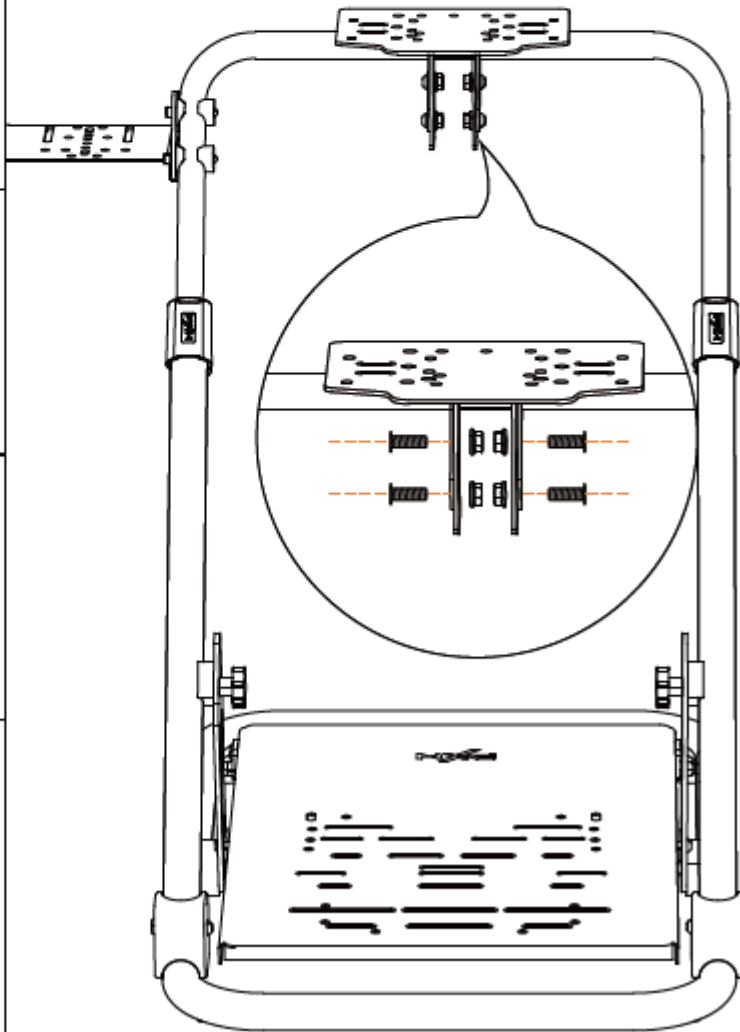
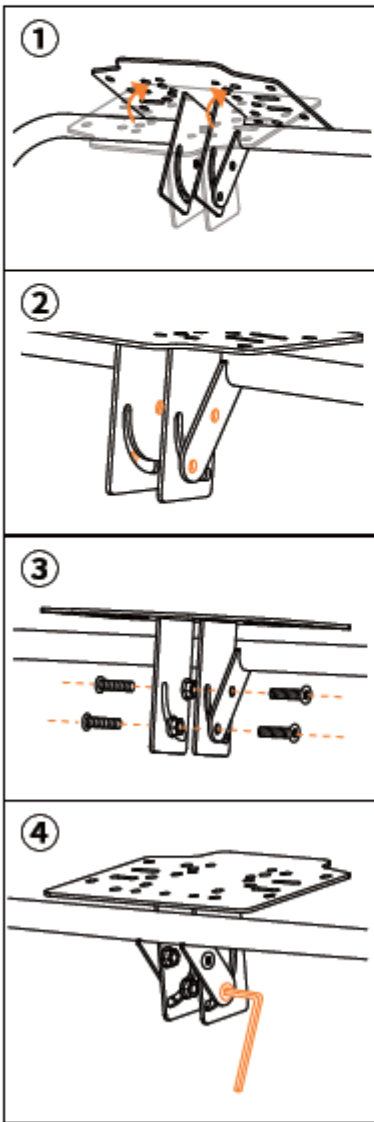


6.

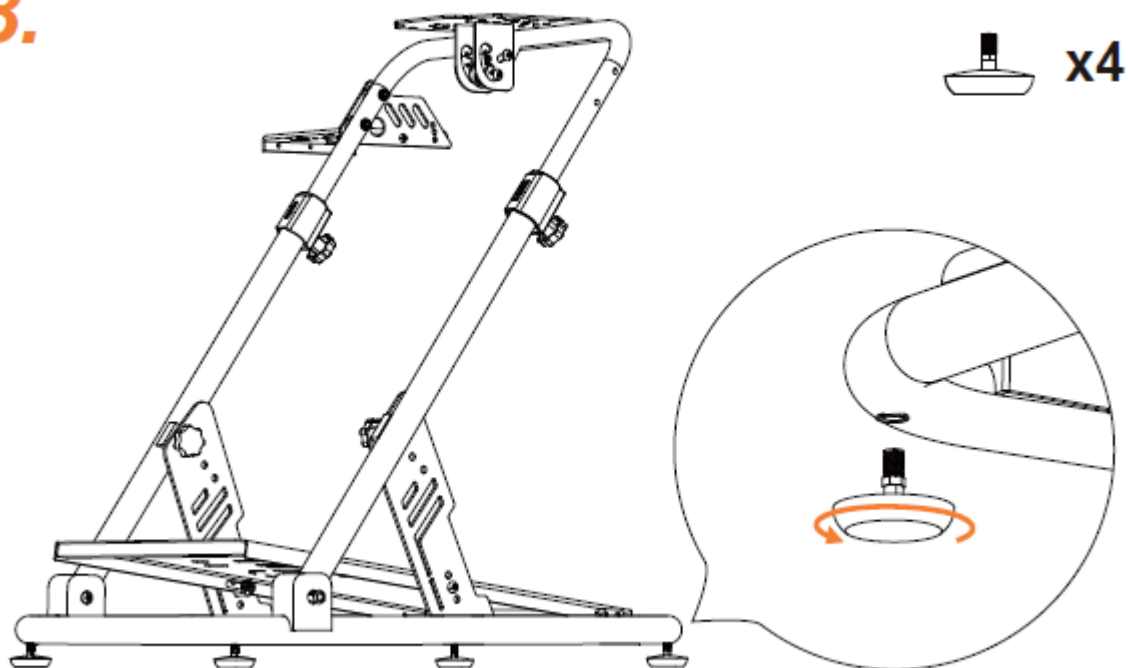




7.



8.



Informace o produktu

Značka: PXN

Model: A11

Název produktu: Skládací stojan pro závodní volant (Gaming Racing Wheel Foldable Stand)

Výrobce: Shenzhen PXN Electronics Technology Co., Ltd.

Země původu: Čína

Technické specifikace

Parametr	Hodnota
Model	A11
Rozměry ve složeném stavu	cca 56 × 82,5 × 13 cm
Rozměry v rozloženém stavu	cca 72 × 79 × 80 cm
Rozměry balení	cca 58 × 12 × 91 cm
Hmotnost produktu	cca 14,2 kg
Provozní teplota	10–40 °C
Provozní vlhkost	20–80 %

Kontaktní údaje výrobce

Shenzhen PXN Electronics Technology Co., Ltd.

Adresa: Building 8, Zhongxi Xiangbinshan Garden, Fenghuanggang Community, Xixiang Street, Baoan District, Shenzhen, Čína

Web: www.e-pxn.com

E-mail: support@email.support@e-pxn.com

EU zástupce

ELREP GmbH

Unterlettenweg 1a

85051 Ingolstadt, Německo

+49 841 8809 7744

eu.rep@elrep-gmbh.com

Prohlášení FCC

Toto zařízení splňuje požadavky části 15 pravidel FCC. Provoz podléhá následujícím podmínkám:

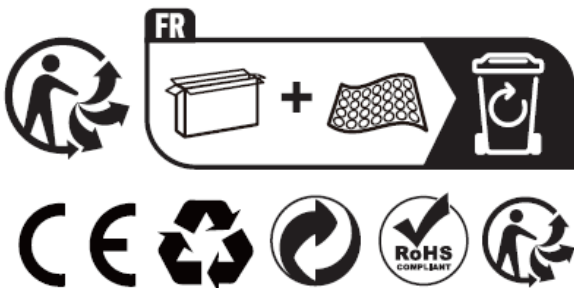
1. Zařízení nesmí způsobovat škodlivé rušení.
2. Zařízení musí přijmout jakékoli přijaté rušení, včetně rušení, které může způsobit nežádoucí provoz.

Zařízení bylo testováno a splňuje limity pro digitální zařízení třídy B podle části 15 pravidel FCC. Tyto limity jsou navrženy tak, aby poskytovaly přiměřenou ochranu proti škodlivému rušení v obytných instalacích.

Environmentální informace


Použitá elektrická a elektronická zařízení nesmí být likvidována společně s komunálním odpadem. Odevzdávejte je na určených sběrných místech pro recyklaci a ekologickou likvidaci v souladu s místní legislativou.

Výrobek splňuje příslušné požadavky evropských směrnic týkajících se bezpečnosti, ochrany zdraví a životního prostředí.



MADE IN CHINA

   : PXNgame

 **YouTube** : PXN Official

 **Discord** : PXN